



S4 Turbo



Heizen mit Scheitholz



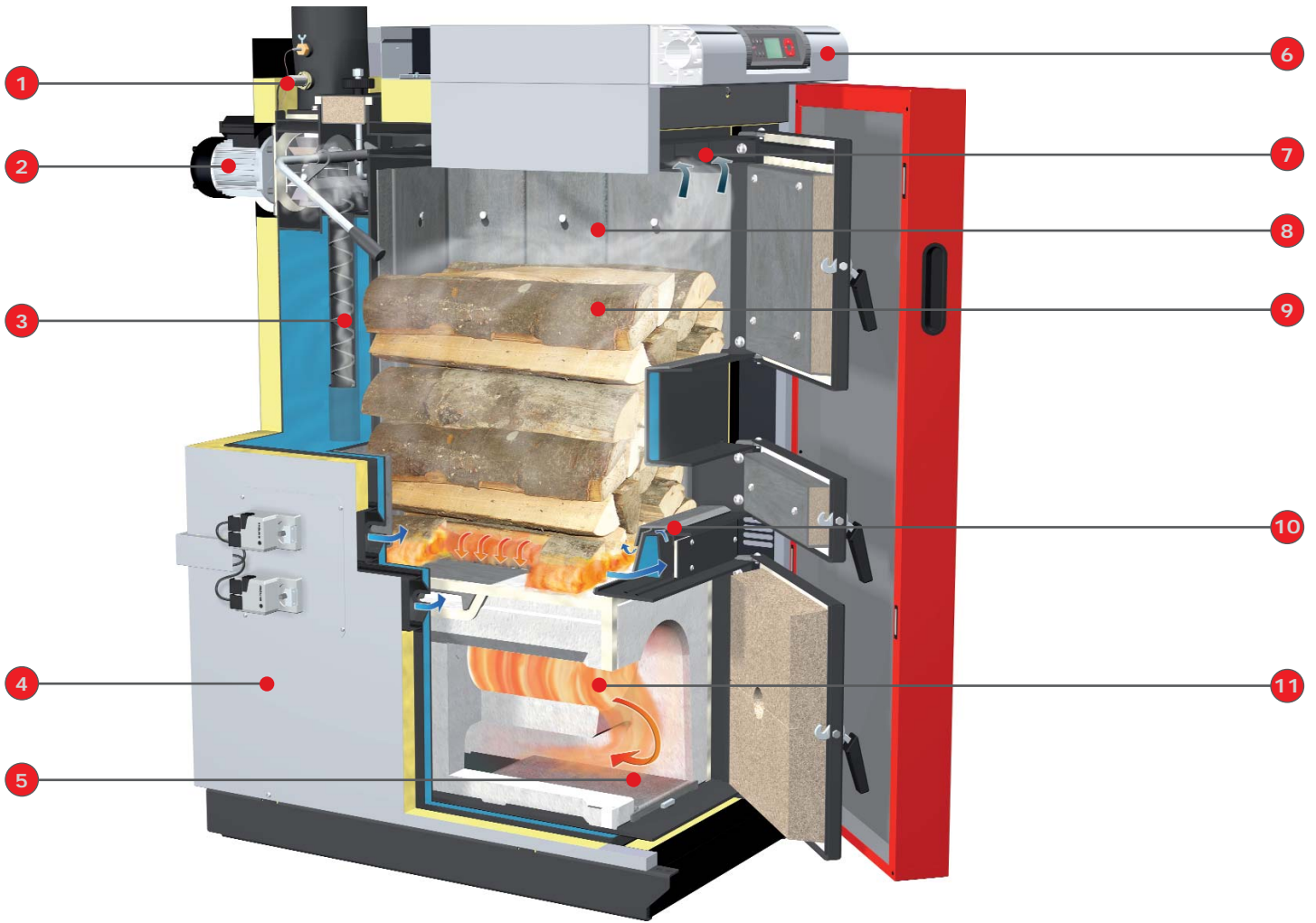
Das Familienunternehmen Fröling beschäftigt sich seit beinahe fünf Jahrzehnten mit der effizienten Nutzung des Energieträgers Holz. Heute steht der Name Fröling für moderne Biomasseheiztechnik. Unsere Scheitholz-, Hackgut- und Pelletskessel sind europaweit erfolgreich im Einsatz. Sämtliche Produkte werden in den firmeneigenen Werken in Österreich und Deutschland gefertigt. Unser dichtes Service-Netzwerk bürgt für Sicherheit.

S4 Turbo: Die neue Scheitholzkessel-Generation

Entdecken Sie die Welt der modernen Scheitholzkessel-Technik! Unsere erfahrenen Ingenieure haben sich für den neuen S4 Turbo große Ziele gesteckt und in die Realität umgesetzt:

- Bestmögliche Verbrennung hinsichtlich Emissionen und Wirkungsgrad.
- Robuste Brennkammer mit langer Lebensdauer.
- Erweiterte Automatikfunktionen (z.B. Anheizautomatik).
- Komfortable Reinigung und Entaschung.
- Modulare Regelungstechnik mit Bussystem.





Der Scheitholzessel mit den besonderen Vorteilen:

- 1 Lambdasonde für optimale Verbrennung.
- 2 Drehzahlgeregeltes Saugzuggebläse für maximalen Betriebskomfort.
- 3 Serienmäßige WOS-Technik (Wirkungsgrad-Optimierungs-System) für hohe Wirkungsgrade und komfortable Reinigung von außen.
- 4 Hochwertige Vollisolierung.
- 5 Großzügig angeordnete Wartungsöffnungen für die bequeme Reinigung von vorne.
- 6 Neues Bus-Regelungskonzept mit Mikroprozessorregelung Lambdatronic S 3200.
- 7 Schwelgasabsaugung verhindert Rauchgasaustritt beim Nachlegen.
- 8 Heiße Auskleidung für eine effiziente Verbrennung ohne Teerbildung im Füllraum.
- 9 Großer Füllraum für Halbmeterscheite ermöglicht lange Nachlegeintervalle.
- 10 Anheizautomatik mit spezieller Luftführung für schnelles Anheizen.
(optional: automatische Zündvorrichtung)
- 11 Neue Brennkammer-Geometrie für niedrigste Emissionen durch lange Ausbrandzone.

Die nächste Generation



Merkmal: Vergrößerter Füllraum für ½-Meter-Scheite mit heißer Auskleidung

- Ihre Vorteile:
- Bequeme Befüllung
 - Lange Brenndauer
 - Lange Nachlegeintervalle

Der S4 Turbo erlaubt bereits ab der Leistungsgröße von 15 kW das Verfeuern von Halbmeter-Scheiten. Bequem von vorne beschickt, werden aufgrund des großen Füllraums lange Nachlegeintervalle erreicht. Oft reicht eine einzige Kesselfüllung für den ganzen Tag. Während der S4 Turbo angenehme Wärme aus Holz liefert, bleibt Ihnen mehr Zeit für andere Dinge.

Merkmal: Neue Brennkammer-Geometrie

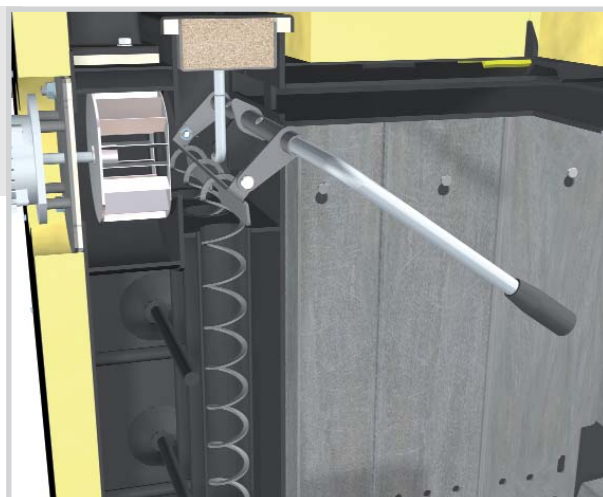
- Ihre Vorteile:
- Sehr lange Ausbrandzone
 - Reduzierte Emissionen
 - Wesentlicher Beitrag zum Umweltschutz

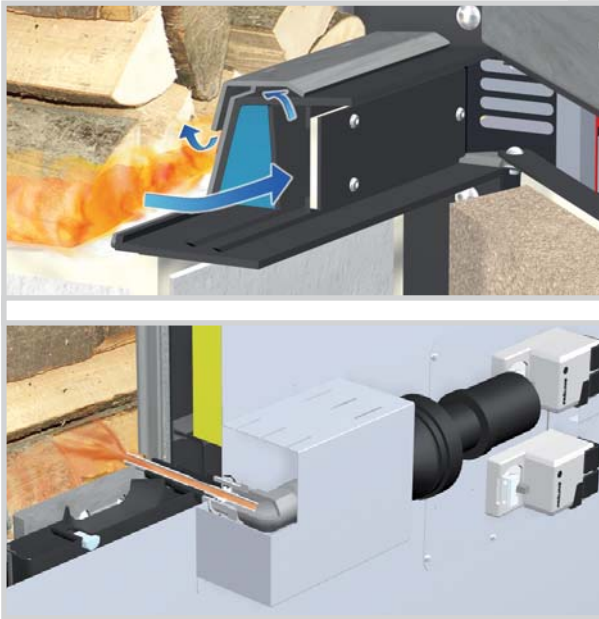
Fröling hat die bestens bewährte zylindrische Brennkammergeometrie weiterentwickelt und setzt mit einer optimierten Heizgasführung neue Maßstäbe. Aufgrund der verlängerten Ausbrandzone kommt es zu einer weiteren Reduktion der Emissionen. So leisten Sie mit diesem Scheitholzessel einen beachtlichen Beitrag zur Luftreinhaltung. Die robuste Bauweise und der Einsatz von Siliziumkarbid als Werkstoff für die Hochtemperatur-Brennkammer ermöglichen eine noch längere Lebensdauer.

Merkmal: Serienmäßige WOS-Technik

- Ihre Vorteile:
- Noch höherer Wirkungsgrad
 - Komfortable Reinigung von außen
 - Brennstoffersparnis

Komfort darf keine Kompromisse kennen. Das beim S4 Turbo serienmäßig integrierte WOS (Wirkungsgrad-Optimierungs-System) besteht aus speziellen Wirbulatoren, die in den Wärmetauscherrohren eingesetzt sind. Der Hebelmechanismus erlaubt eine bequeme Reinigung der Heizflächen von außen. Ein weiterer Pluspunkt: Saubere Heizflächen bewirken eine Brennstoffersparnis.





Merkmale: Einzigartige Anheizautomatik

- Ihre Vorteile:
- Befüllen, anzünden, Türe schließen, heizen
 - Keine Rauchentwicklung im Heizraum
 - Automatische Zündvorrichtung (optional)

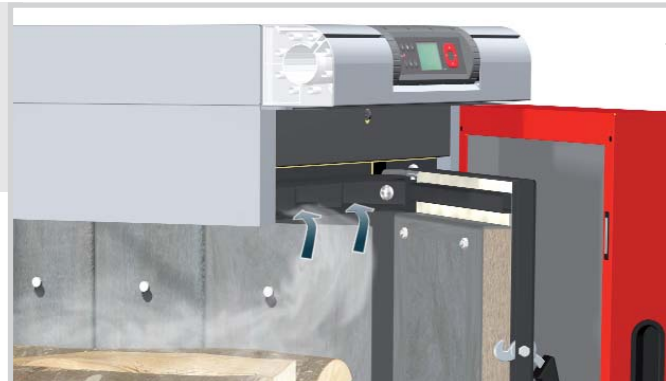
Das ist einzigartig! Aufgrund einer speziellen Primärluftführung kann beim S4 Turbo die Anheiztür im Gegensatz zu herkömmlichen Holzvergäsern unmittelbar nach dem Anzünden geschlossen werden.

Wer es noch bequemer haben möchte, schwört auf die optional erhältliche **automatische Zündvorrichtung**. So komfortabel kann das Heizen mit Holzscheiten sein!

Merkmale: Spezial-Schmelgasabsaugung

- Ihre Vorteile:
- Kein Rauchaustritt beim Nachlegen
 - Saubere Verhältnisse im Heizraum

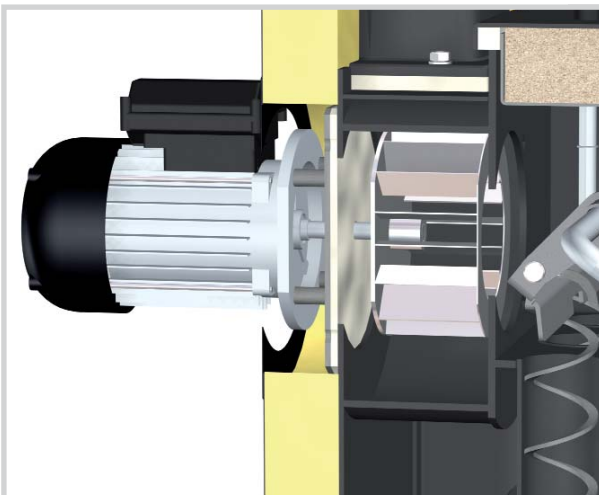
Die spezielle Schmelgasabsaugung verhindert auch beim Nachlegen jeglichen Rauchgasaustritt. Und zwar in jeder Verbrennungsphase. Freuen Sie sich auf modernes Heizen mit Holz!



Merkmale: Drehzahlgeregeltes Saugzuggebläse

- Ihre Vorteile:
- Maximaler Betriebskomfort
 - Einwandfreier Kesselstart
 - Permanente Stabilisierung der Verbrennung

Die Zuverlässigkeit des S4 Turbo wird zusätzlich durch das serienmäßig integrierte Saugzuggebläse optimiert. Damit kann der Kessel auch bei kaltem Kamin problemlos gestartet werden. Darüber hinaus stabilisiert die Drehzahlregelung des Saugzuggebläses die Verbrennung über die gesamte Brenndauer und passt die Leistung an die Erfordernisse an.



Komfort mit System

Merkmale: Regelung Lambdatronic S 3200

- Ihre Vorteile:
- Exakte Verbrennungsregelung durch serienmäßige Lambdaregelung und separate Primär- und Sekundärluftregelung
 - Große, übersichtliche Bedieneinheit mit einstellbarem Betrachtungswinkel
 - Menügeführte Bedienung mit Online-Hilfe
 - Kesselnavigation vom Wohnzimmer aus



Mit der neuen Kesselregelung S 3200 geht Fröling in die Zukunft. Die bedarfsoptimierte Bedieneinheit und der individuell einstellbare Betrachtungswinkel garantieren eine übersichtliche Darstellung sämtlicher Betriebszustände. Mit dem optimal strukturierten Menüaufbau wird eine einfache Bedienung realisiert. Die wichtigsten Heizungs- und Warmwasserfunktionen sind bequem über Funktionstasten wählbar.

Das **Fröling-Bussystem** erlaubt eine örtlich unabhängige Montage von Erweiterungsmodulen. Ob zum Beispiel am Kessel, beim Heizungsverteiler, beim Speicher, im Wohnzimmer oder im Nachbarhaus: die lokalen Steuerelemente können dort montiert werden, wo Bedarf gegeben ist. Ein zusätzliches Plus bietet das Minimum an elektrischer Verkabelung.

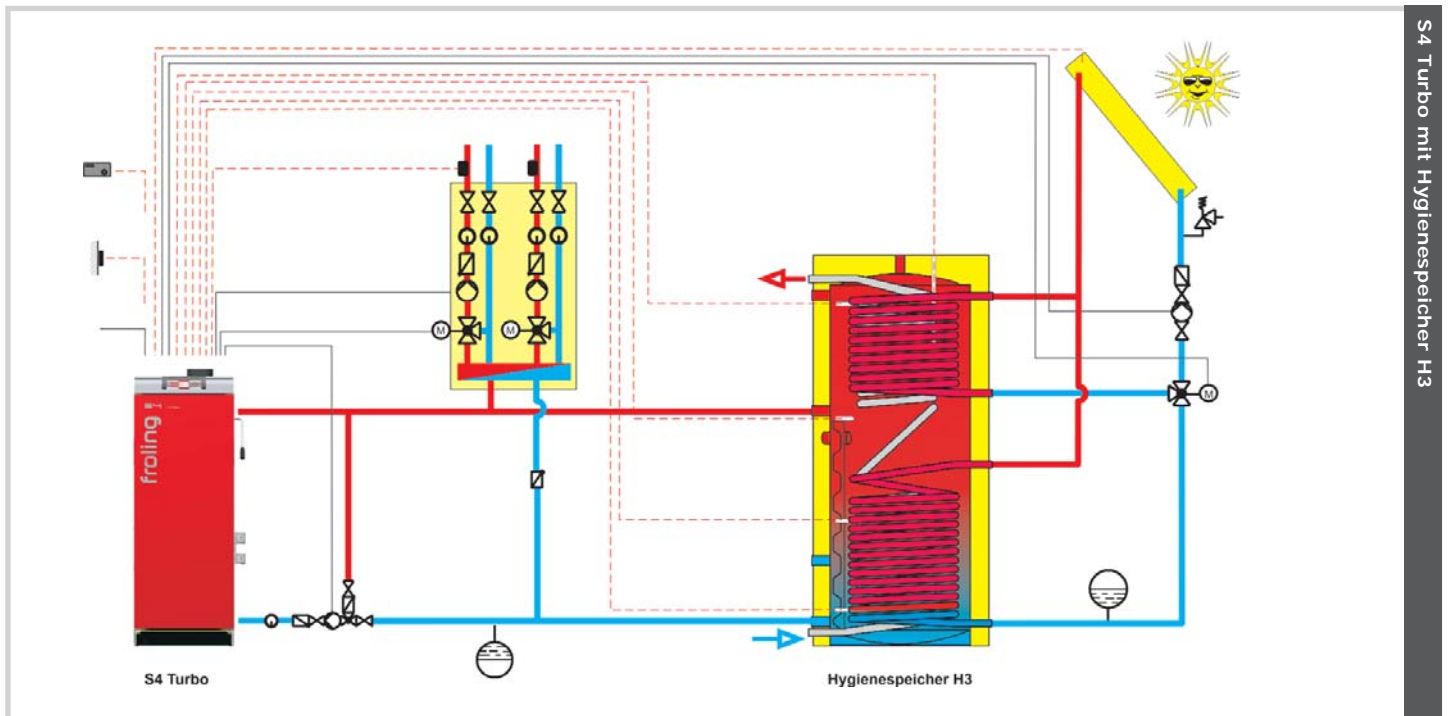
Noch mehr Komfort erreichen Sie mit dem neuen **Raumbediengerät RBG 3200**. Die Heizungsnavigation erfolgt bequem aus dem Wohnzimmer. Sie können alle wichtigen Werte und Zustandsmeldungen auf einfachste Weise ablesen und sämtliche Einstellungen via Knopfdruck vornehmen.



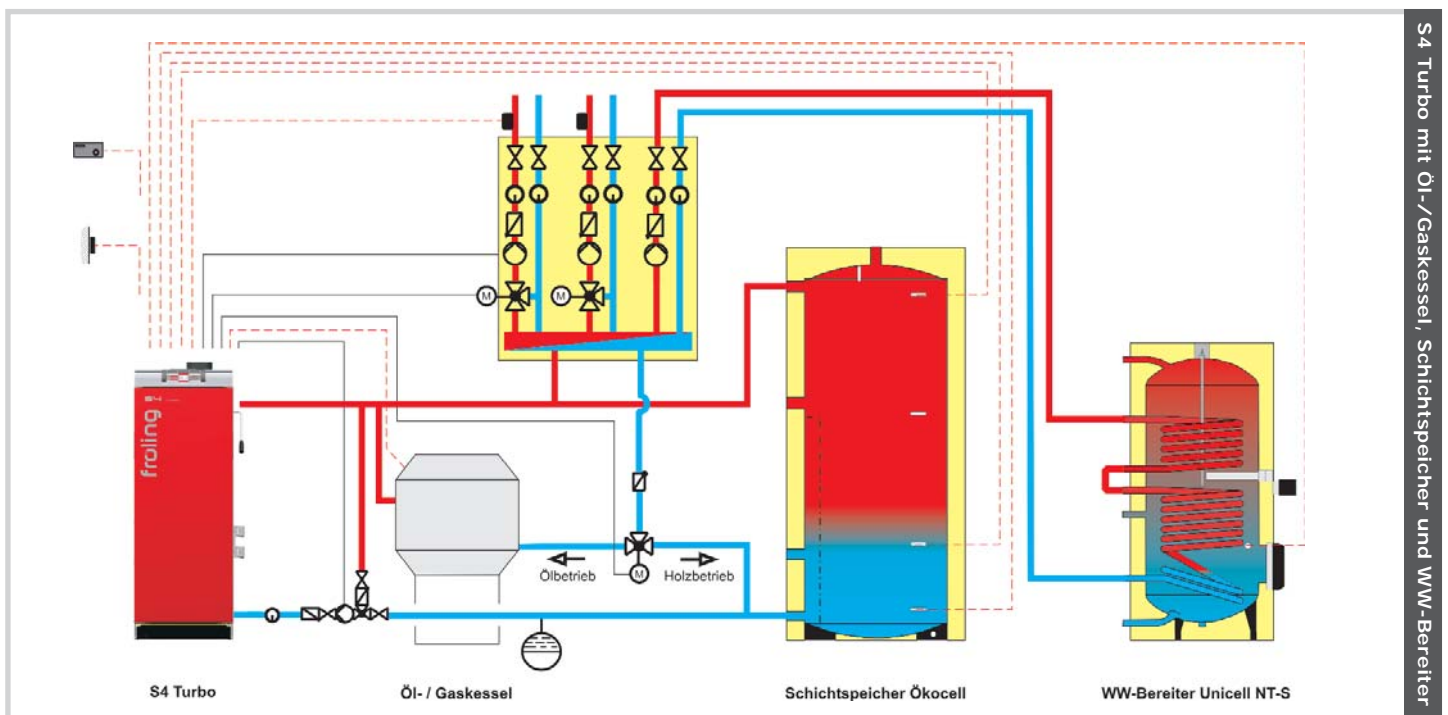
Merkmal: Systemtechnik für optimalen Energieeinsatz

- Ihre Vorteile:
- Komplettlösungen für jeden Bedarf
 - Optimal aufeinander abgestimmte Komponenten
 - Einbindung von Sonnenenergie

Die Fröling Systemtechnik ermöglicht ein effizientes Energiemanagement. Bis zu 4 Pufferspeicher, bis zu 8 Warmwasserspeicher und bis zu 18 Heizkreise können in das Wärmemanagement mit einfließen. Ebenso profitieren Sie von Einbindungsmöglichkeiten anderer Energiegewinnungsformen wie etwa Solaranlagen.

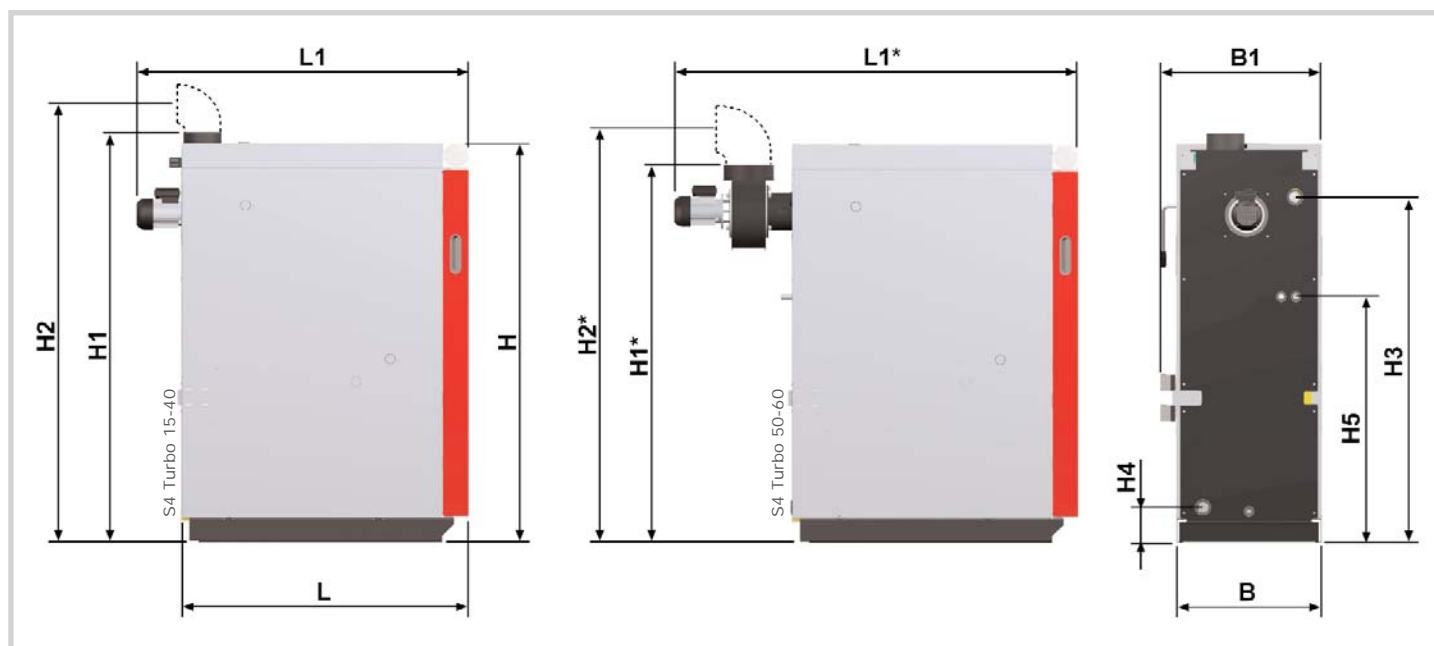


S4 Turbo mit Hygienespeicher H3



S4 Turbo mit Öl-/Gaskessel, Schichtspeicher und WW-Bereiter

Technische Daten



Abmessungen - S4 Turbo		15	22	28	34	40	50	60
L	Länge Kessel	1125	1125	1125	1215	1215	1215	1215
L1	Gesamtlänge inkl. Saugzuggebläse	1300	1300	1300	1390	1390		
L1*	Gesamtlänge inkl. Saugzuggebläse						1680	1680
B	Breite Kessel	570	570	570	670	670	670	670
B1	Gesamtbreite inkl. Stellmotoren	635	635	635	735	735	735	735
H	Höhe Kessel	1565	1565	1565	1565	1565	1565	1565
H1	Gesamthöhe inkl. Abgasrohr	1610	1610	1610	1610	1610		
H1*	Höhe Saugzuggehäuse						1480	1480
H2	Höhe Anschluss Abgasrohr	1830	1830	1830	1830	1830		
H2*	Höhe Anschluss Abgasrohr						1700	1700
H3	Anschluss Vorlauf	1360	1360	1360	1360	1360	1360	1360
H4	Anschluss Rücklauf	140	140	140	140	140	140	140
H5	Anschluss Sicherheitswärmetauscher	970	970	970	970	970	960	960
	Abgasrohrdurchmesser	150	150	150	150	150	150	150

*) gekennzeichnete Maße nur für S4 Turbo 50/60; alle Abmessungen in mm

Technische Daten - S4 Turbo		15	22	28	34	40	50	60
Nennwärmeleistung	[kW]	15	22	28	34	40	50	60
Elektrische Leistung	[W]	105	105	125	110	110	180	180
Füllrauminhalt	[l]	145	145	145	190	190	200	200
Fülltür (Breite / Höhe)	[mm]	360 / 380	360 / 380	360 / 380	360 / 380	360 / 380	360 / 380	360 / 380
Wasserinhalt	[l]	115	115	115	175	175	170	170
Gewicht des Kessels	[kg]	640	645	650	735	745	793	803

Weitere technische Details auf Anfrage.
Wir beraten Sie gerne.



Heizkessel- und Behälterbau GesmbH
A-4710 Grieskirchen, Industriestr. 12

Tel +43 (0) 7248 606 • Fax +43 (0) 7248 606-600
E-mail: info@froeling.com • Internet: www.froeling.com